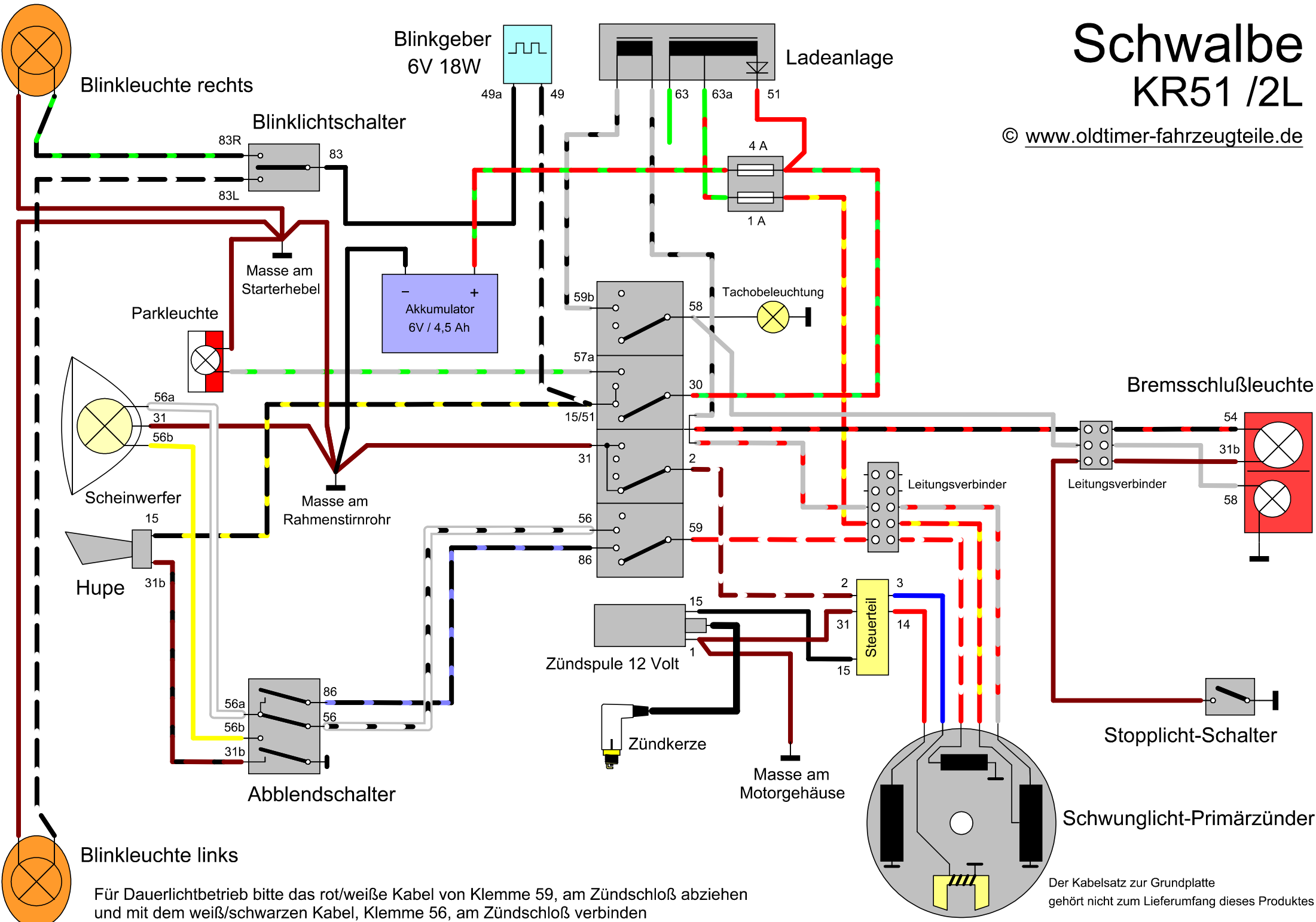


# Schwalbe KR51 /2L

© [www.oldtimer-fahrzeugteile.de](http://www.oldtimer-fahrzeugteile.de)



Für Dauerlichtbetrieb bitte das rot/weiße Kabel von Klemme 59, am Zündschloß abziehen und mit dem weiß/schwarzen Kabel, Klemme 56, am Zündschloß verbinden

Der Kabelsatz zur Grundplatte gehört nicht zum Lieferumfang dieses Produktes